



Pakolit pendelmutter

Lösa muttrar har använts för montering av gängstång i takjärn under mer än 80 års tid, trots att monteringsarbetet med lösa muttrar är tidsödande.

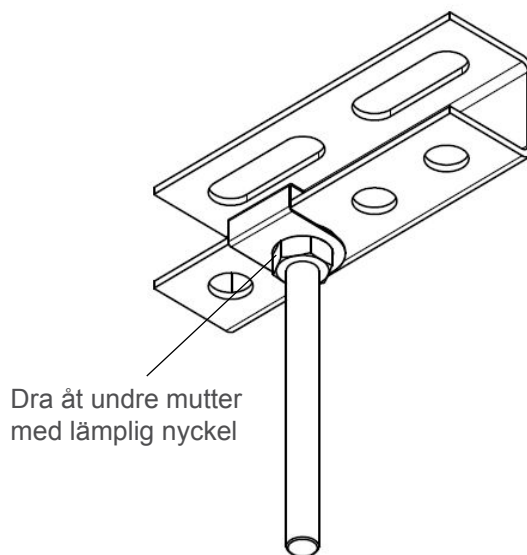
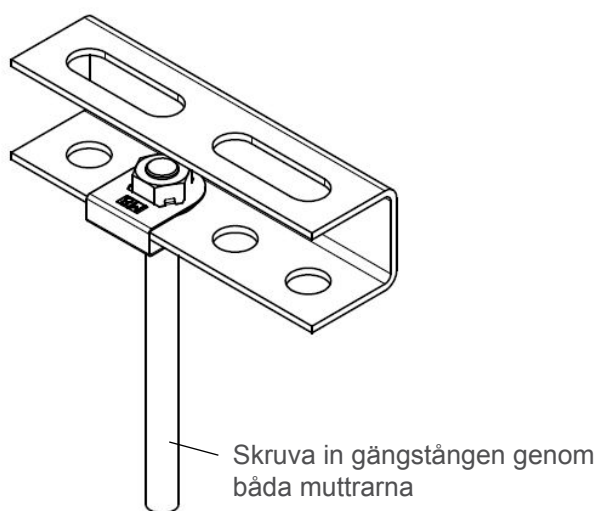
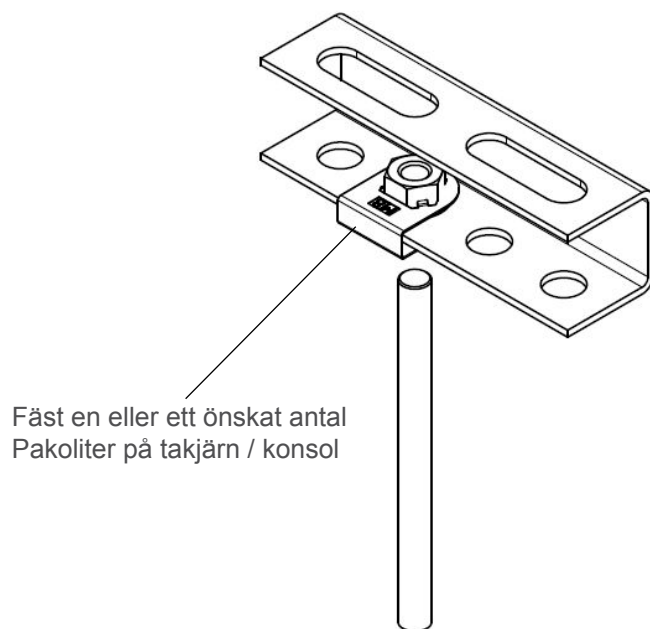
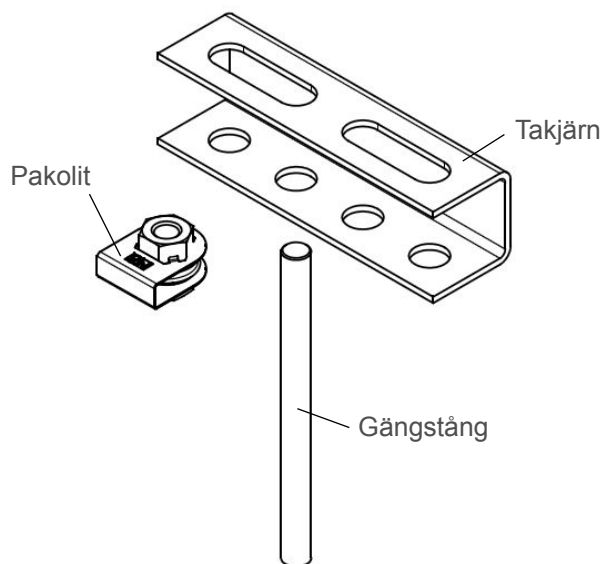
Pakolit pendelmutter består av två muttrar inbördes centrerade i en hållare, en enhet utan lösa delar. Ett valfritt antal Pakoliter hakas på ett takjärn eller konsol, gängstången låses därefter med en roterbart lagrad mutter.

Tidseffektivt, enkelt och användarvänligt. Särskilt under den kalla årstiden då arbetshandskar inte utgör några hinder. Pakolit pendelmutter monteras enkelt med en hand vid behov. Endast en nyckel erfordras för låsning.





Montering av Pakolit på takjärn / konsol



Tekniska specifikationer

Material hus: Rostfritt fjäderstål
 Flänsmutter: Förzinkat stål
 Mått H x L x B: 20 x 25,8 x 21 mm
 Vikt: 13 gram

Rsk nr: 3831314
 Artikel: Pakolit pendelmutter
 Dimension: M8
 Passar u-profil typ: U2 / U3

Patentsökt